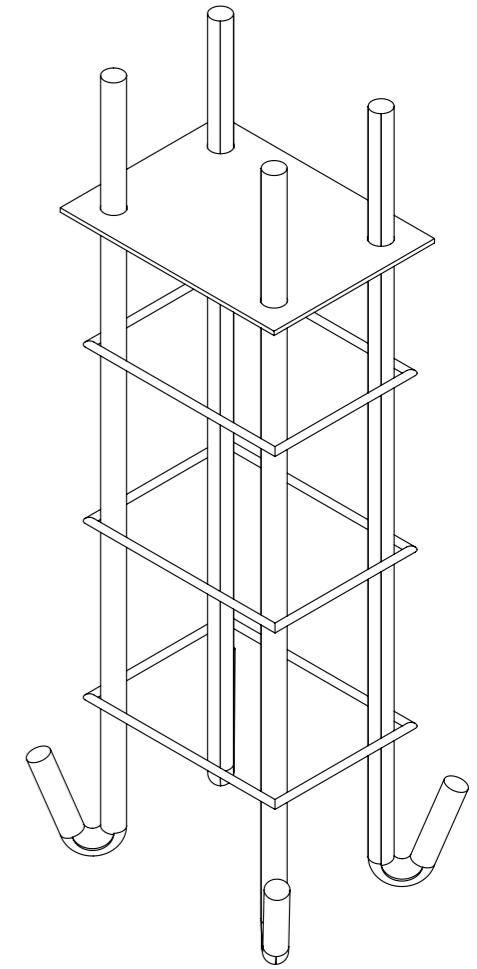


PRZEKRÓJ AA-AA
SKALA 1:7



WYKONAĆ 4 szt

Material : stal S235JR

Nr	Nazwa	Wymiar	Ilość na 1 szt	Ilość na 4 szt	Materiał
1	pręt kotwy	1150	4	16	pręt d-24
2	obejma	1770	3	12	pręt d-8
3	blacha	280x210	1	4	blacha 5

Inwestor			
NOTTO Sp. Komandytowa ul. Obomicka 1B; 64-630 Ryczywół			
Tytuł projektu			
ROZBUDOWA BUDYNKU HALI PRODUKCYJNEJ ORAZ PRZEBUDOWA I ROZBUDOWA BUDYNKU BIUROWEGO FIRMY NOTTO			
Status projektu			
PROJEKT KONSTRUKCJI STALOWEJ			
Data	Branża		
MARZEC 2017	KONSTRUKCJA STALOWA		
	Specjalność	Nr. uprawnień	Podpis
Projektował:		229/DOŚ/15	
Sprawił:		80/DOŚ/09	
Nazwa rysunku:			
KOTWA K2			
Skala: 1:7		Nr rysunku: KS-10	